

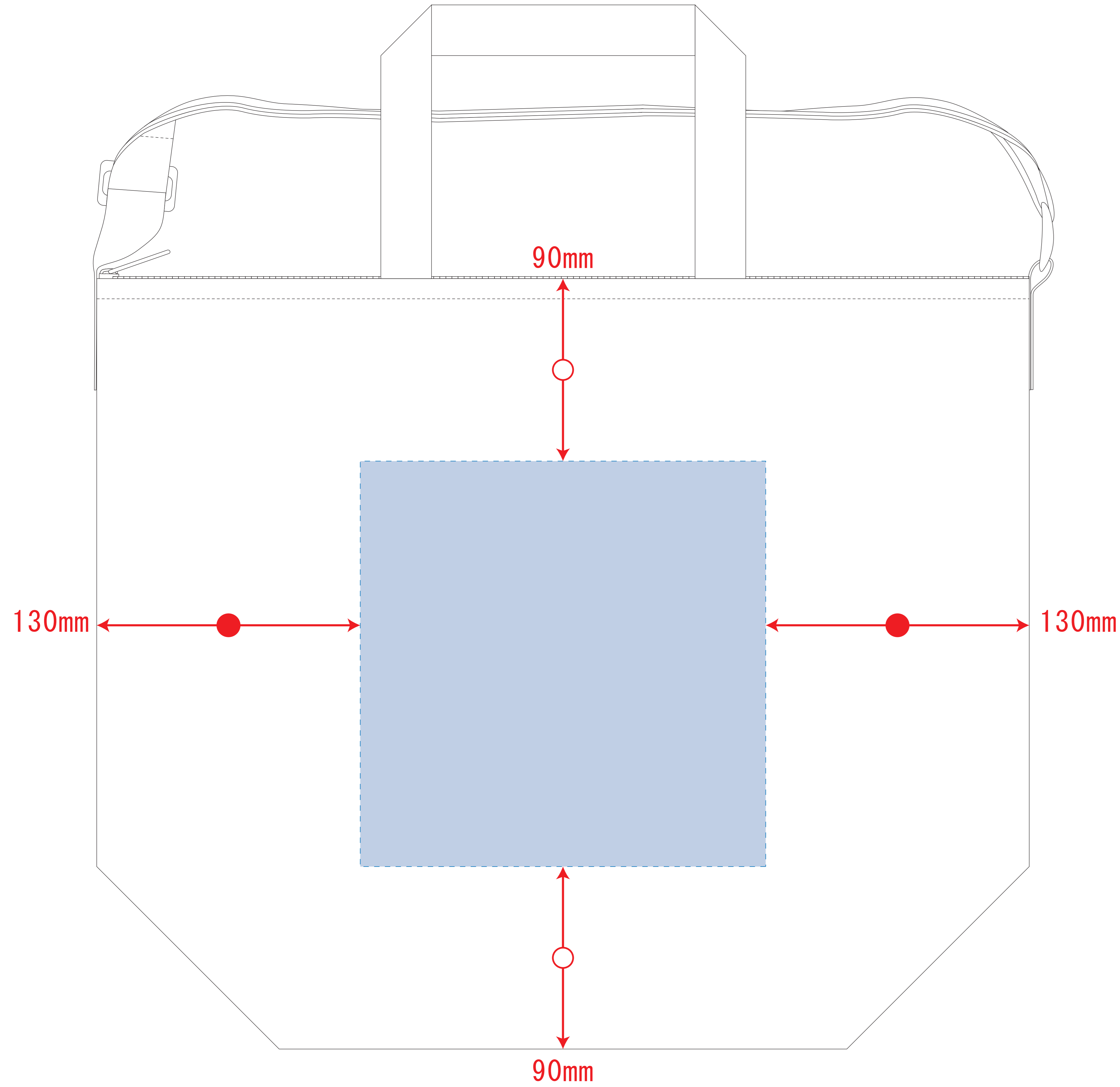
保冷ベーシックショルダートート

- クライアント：
- ロット：
- デザインサイズ：W000mm
- 刷り色：1C
- 刷り位置：図参照

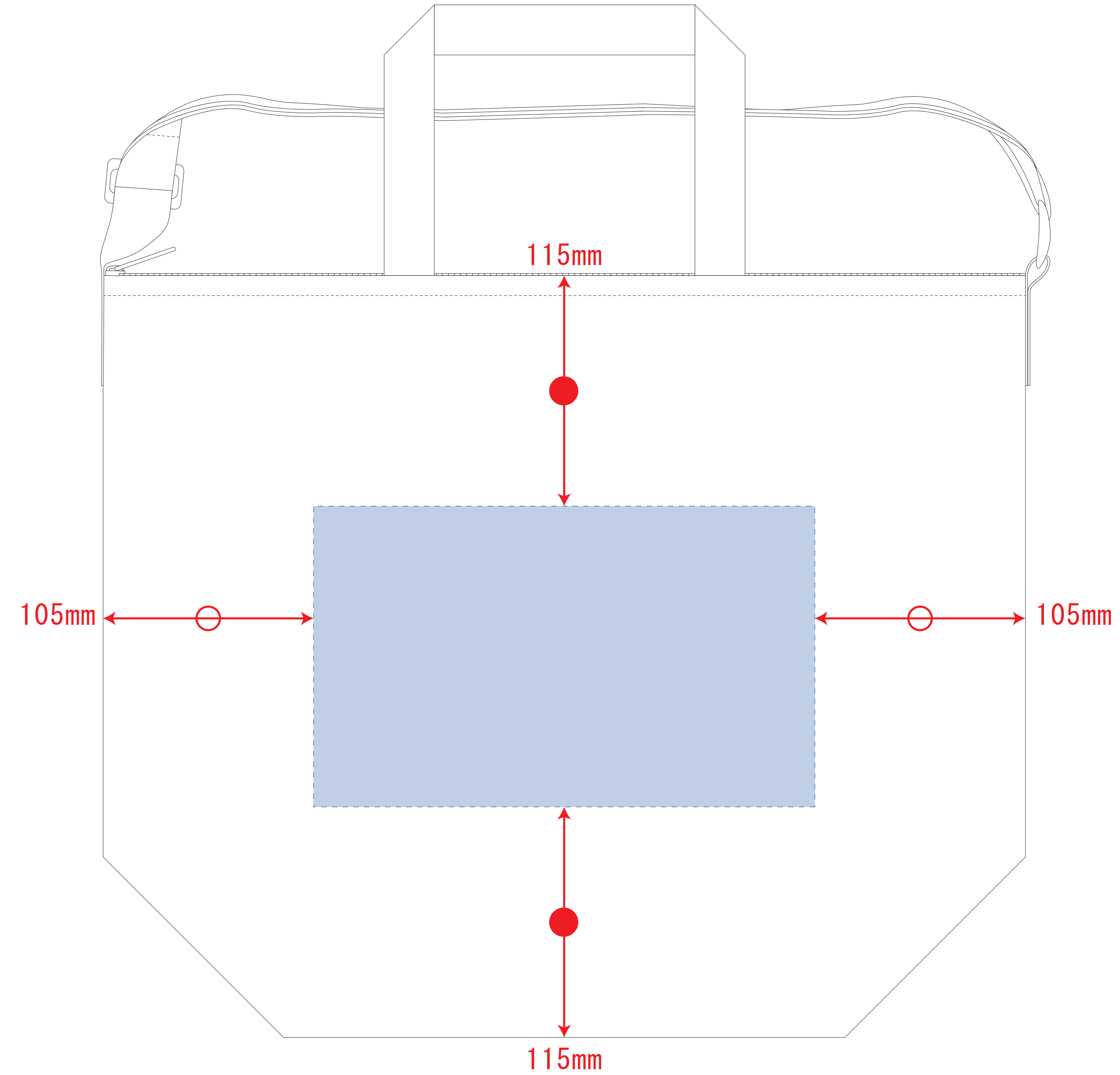
版下原寸サイズ

シルク用

※ベタ印刷不可



熱転写用



- 制作上の注意
- デザインサイズレイアウトの寸法をご記入下さい。
 - 刷り色 PANTONEまたはDICのチップをご指定下さい。
※刷り色が白の場合、黒でレイアウトし、指示事項/刷り色の部分に「白」をご記入下さい。
 - 刷り位置:寸法線はレイアウト位置に合わせて調整して下さい。
 - プリントは点線部分、網掛けの刷り範囲 以内をお願い致します。
(ベースの材質、又はデザインによりベタ面が多い場合、縁が細かい場合等、調整が必要な場合がございます。)
 - 細かい文字などは素材の關係上かすれたり、つぶれてしまう場合がございます。
 - ベース素材のカラーにより、印刷色の仕上がり若干変わる場合がございます。
- ※画像データをご使用の際の注意
- 原寸600dpiのモノクロ2階調の画像データをレイアウトして下さい。
 - 画像データは別途添付して下さい。(pdfデータにリンクしたもの)

デザインスペース：W200×H200 (mm)
■シルク印刷 最大範囲：W200×H200 (mm)

デザインスペース：W250×H150 (mm)
■熱転写印刷 最大範囲：W250×H150 (mm)